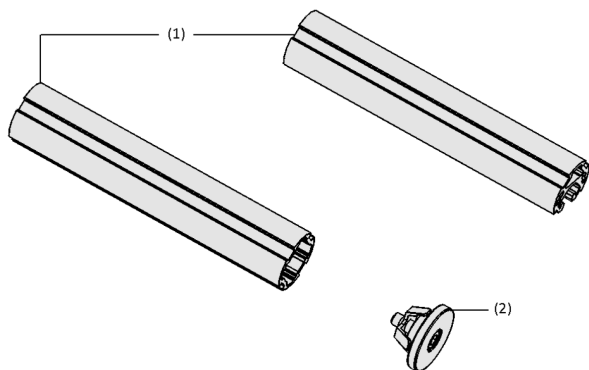


Profili di montaggio MO-PROF PXT

Profilo di alluminio standard per la costruzione modulare del sistema di presa



Profili di montaggio MO-PROF PXT



Design del sistema Profili di montaggio MO-PROF PXT



Sistema di presa modulare PXT che manipola una lastra di vetro

Idoneità per applicazioni specifiche del settore

Applicazioni

- Profili di montaggio per sistemi di presa per il collegamento diretto alla flangia del robot
- Ampia gamma di applicazioni per la movimentazione automatizzata dei pezzi
- Collegamento semplice di elementi di fissaggio a croce e 3D, nonché di ventose, aste a molla e altri elementi di supporto
- Il tubo di profilo può essere usato per la guida interna del vuoto

Design

- Traverse standardizzate per il montaggio del sistema di presa e la connessione di eventuali supporti e connettori (1)
- Coperchi di profilo (2) opzionalmente disponibili anche a tenuta di vuoto

Prodotti punti di forza del prodotto

- Il leggero e robusto profilo in alluminio assicura un'elevata stabilità e flessibilità del sistema di presa
- L'uso di un profilo standard facilita la connessione di qualsiasi componente
- Eliminazione di tubazioni complesse grazie alla possibilità di una guida interna del vuoto

Profili di montaggio MO-PROF PXT

Profilo di alluminio standard per la costruzione modulare del sistema di presa

Dati di ordinazione Profili di montaggio MO-PROF PXT

Tipo	N. articolo
MO-PROF 30x30x500 AL	10.01.49.00086
MO-PROF 30x30x1000 AL	10.01.49.00087
MO-PROF 25x30x500 1TN AL	10.01.49.00088
MO-PROF 25x30x1000 1TN AL	10.01.49.00089
MO-PROF 25x30x3000 1TN AL	26.07.01.00498
MO-PROF 30x30x3000 AL	26.07.01.00489

Tipo	N. articolo
DI-SET PXT D30	10.01.49.00031
KAPP 30x3 PXT D30-I	25.09.06.00119
KAPP 30x3 PXT 8-D30-I	25.09.06.00129

Dati di ordinazione Accessori Profili di montaggio MO-PROF PXT

Accessori	N. articolo
Deburrer della tubazione	ROHR-ENTGR VEE 10.01.36.00043
Deburrer della tubazione	ROHR-ENTGR PXT 10.01.49.00079

Tipo	HP-HT 2M8 56 HT-A3	HP-SE-U 1M6 12/18	HP-FST 2M6 35 M18x1.5	HP-FST 2M6 35 M20x1.5	HP-SG 2M6 E 35 G1/4-AG	HP-SG 2M6 E 35 G3/8-AG	HP-SG 2M6 E 35 G1/4-IG	HP-SG 2M6 E 35 G3/8-IG
MO-PROF 30x30x500 AL	-	-	-	-	-	-	-	-
MO-PROF 30x30x1000 AL	-	-	-	-	-	-	-	-
MO-PROF 25x30x3000 1TN AL	10.07.06.00733	10.07.06.00719	10.07.06.00722	10.07.06.00723	10.07.06.00712	10.07.06.00715	10.07.06.00716	10.07.06.00717

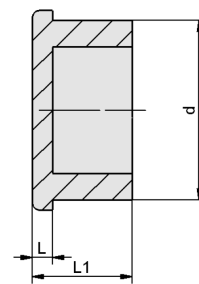
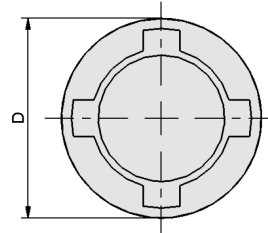
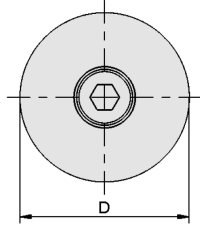
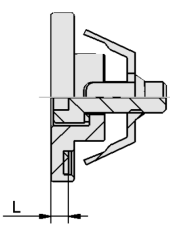
Dati tecnici Profili di montaggio MO-PROF PXT

Tipo	Materiale	Forma	Peso [g]
MO-PROF 30x30x500 AL	Alluminio	-	-
MO-PROF 30x30x1000 AL	Alluminio	-	-
MO-PROF 25x30x500 1TN AL	Alluminio	con 1 barra scanalata a T	-
MO-PROF 25x30x1000 1TN AL	Alluminio	con 1 barra scanalata a T	-
MO-PROF 30x30x3000 AL	Alluminio	4x coda di rondine	1.610
MO-PROF 25x30x3000 1TN AL	Alluminio	con 1 barra scanalata a T	2.237

Profili di montaggio MO-PROF PXT

Profilo di alluminio standard per la costruzione modulare del sistema di presa

Dati di costruzione Profili di montaggio MO-PROF PXT



10.01.49.00031 DI-SET PXT D30

25.09.06.00119 KAPP 30x3 PXT

Profili di montaggio MO-PROF PXT

Profilo di alluminio standard per la costruzione modulare del sistema di presa

Dati di costruzione Profili di montaggio MO-PROF PXT

Tipo	B [mm]	H [mm]	L [mm]
MO-PROF 30x30x500 AL	30	30	500
MO-PROF 30x30x1000 AL	30	30	1.000
MO-PROF 25x30x500 1TN AL	25	30	500
MO-PROF 25x30x1000 1TN AL	25	30	1.000
MO-PROF 30x30x3000 AL	30	30	3.000
MO-PROF 25x30x3000 1TN AL	25	30	3.000

Tipo	D [mm]	d [mm]	L [mm]	L1 [mm]
DI-SET PXT D30	33	-	3,5	-
KAPP 30x3 PXT D30-I	30	27,5	3,0	15
KAPP 30x3 PXT 8-D30-I	30	-	3,0	-

Presentazione multimediale del prodotto

Medio	Collegamento
How-to-Video 03	https://vimeo.com/533905457 https://vimeo.com/533475835